



中国体育彩票·深圳市第十一届运动会 群众体育组乒乓球项目

秩序册

主办单位：深圳市人民政府
承办单位：深圳市文化广电旅游体育局、深圳市教育局
协办单位：深圳市乒乓球协会
支持单位：深圳市体育彩票管理中心
日期：2024年8月3-4日
地点：深圳国际乒乓球交流中心（深圳市福田区丹桂路33号）

目录

竞赛规程.....	1
一、组织机构.....	1
二、竞赛日期及地点.....	1
三、参赛单位.....	1
四、竞赛项目.....	1
五、参赛办法.....	1
六、竞赛办法.....	3
七、录取名次和计分办法.....	5
八、体育道德风尚奖.....	5
九、报名和报到要求.....	5
十、赛风赛纪.....	6
十一、未尽事宜，另行通知。.....	6
十二、本竞赛规程的最终解释权属于深圳市文化广电旅游体育局。.....	6
补充通知.....	7
一、竞赛日期和地点.....	7
二、比赛赛制.....	7
三、检录证件.....	7
四、关于无机胶水.....	7
五、联席会议.....	8
六、未尽事宜，另行通知。.....	8
竞赛委员会.....	9
办事机构.....	10
一、综合及宣传组.....	10
二、竞赛组.....	10
三、场地器材组.....	10
四、安全及医疗保障组.....	10
五、后勤保障及志愿者组.....	10
仲裁委员会.....	11
一、仲裁委员.....	11
二、裁判员.....	11
运动员名单.....	12
竞赛日程表.....	24
参赛人数统计.....	61
场地布局图.....	63

竞赛规程

一、组织机构

主办单位：深圳市人民政府

承办单位：深圳市文化广电旅游体育局、深圳市教育局

协办单位：深圳市乒乓球协会

支持单位：深圳市体育彩票管理中心

二、竞赛日期及地点

日期：2024年8月3-4日（星期六、星期天）

地点：深圳国际乒乓球交流中心（深圳市福田区丹桂路33号）

三、参赛单位

各区（新区）、深汕特别合作区；市直各局（委、办）、企事业单位；在深高校；国家、广东省驻深单位。

四、竞赛项目

A组（19-39岁）：男单、女单

B组（40-49岁）：男单、女单

C组（50-59岁）：男单、女单

D组（60-65岁）：男单、女单

五、参赛办法

（一）参赛资格

1. 参赛人员应具备下列任一条件：

（1）深圳市（含深汕合作区）户籍居民；

(2) 持有深圳市（含深汕合作区）居住证（2023年12月31日及以前办理）；

(3) 在深圳市（含深汕合作区）连续缴纳社保满6个月（截止到2024年3月31日）的其他人士；

(4) 持有深圳市（含深汕合作区）学籍的在校学生。

2. 参赛运动员年龄要求如下：

A组：19-39岁（1985年1月1日至2005年12月31日）；

B组：40-49岁（1975年1月1日至1984年12月31日）；

C组：50-59岁（1965年1月1日至1974年12月31日）；

D组：60-65岁（1959年1月1日至1964年12月31日）。

3. 乒乓球项目专业运动员（包括退役运动员）不得报名参赛，专业运动员指办理了正式招收手续，工资关系在体育系统运动队且工资实行运动员基础津贴和成绩津贴的运动员。

4. 因违反赛场纪律、反兴奋剂规定受到各级体育部门处罚仍在停赛期间的运动员不得报名参赛。

(二) 各参赛单位可报领队1名，教练员2名，每个组别最多可报男运动员4名，女运动员4名。每个组别限报64人，按报名时间先后顺序，报满截止，代表团享有优先报名权。

(三) 一名运动员只能代表一个单位参加一个相应年龄组的

比赛。

（四）各参赛单位须为所有参赛运动员购买比赛期间（含报到、离会交通往返途中）的“人身意外伤害保险”；签署《自愿参赛责任书》，由领队或教练员签名并加盖公章；单项报名（提交详细参赛人员名单及资料）时需向赛事单项竞委会提交上述两项凭证原件，否则不予报名。

六、竞赛办法

（一）比赛赛制视报名情况而定，不设种子。

（二）比赛采用中国乒乓球协会审定的《乒乓球竞赛规则（2022）》。

（三）比赛服装要求

1. 运动员必须着比赛服装上场比赛，主体不能白色。
2. 比赛双方服装颜色应有区别，尽量带备两件以上不同色系的比赛服装。

（四）球拍检测要求：

1. 本次比赛规定使用无机胶水（单面套胶的厚度不能超4mm），大会将抽检球拍，禁止使用不合格的球拍参赛。
2. 球拍的覆盖物不得经过任何的物理和化学处理，应是国际乒联现行许可的，且有国际乒联的标志、国际乒联编号（如有）、供应商名称和商标名应在最靠近球拍柄处清晰可见。对覆盖物是否符合摩擦系数（是否固化），将以银河体育器材公司生产的胶皮检测固化仪为标准。裁判长对球拍是否合乎标准有最终决定权。

(五) 比赛用球：使用双鱼白色 V40+WTT 三星球。

(六) 运动员有违背体育道德行为的将被取消比赛资格。

有下列情况之一的按比赛弃权处理：

1. 未参加赛程规定的该场比赛，则该场弃权；

2. 拒绝参加主办单位安排的补赛或改期以及根据比赛情况需要调整比赛球台的比赛；

3. 由于运动员在比赛中出现身体不适，驻场医务人员根据实际情况有终止该场比赛的权利。如该运动员不服从医务人员专业意见，裁判长按弃权处理；

4. 拒绝临场裁判长要求，未在 10 分钟内恢复中断的比赛；

5. 中途退出比赛；

6. 按既定的时间进行比赛，超过该时间 10 分钟未到比赛场地检录的。

(七) 本竞赛规程设定的竞赛项目，若报名参赛的单位不足 3 个或竞赛项目中所设小项报名人数不足 8 人（集体项目不足 6 队），则取消该项目或小项的比赛。

(八) 运动员（队）报名后无法参赛的，应向组委会提出书面申请（须加盖所代表的参赛单位公章），说明理由，并经组委会确认后方可弃权。未经组委会确认的弃权行为视为无故弃权，取消该运动员（队）“体育道德风尚奖”的评选资格；已开始运动员公示的运动队（集体项目）不得弃权，违者按罢赛论处；以上弃权行为均予通报。

(九) 裁判员及仲裁委员在组委会的指导监督下，由各单项

竞赛委员会统一调派，执裁人员应严格遵守《体育竞赛裁判员管理办法》（国家体育总局 21 号令）的规定。裁判员不可兼任与本项目参赛有关的任何职务（包括代表团、领队、教练等）。

七、录取名次和计分办法

1. 各小项（含集体）均按等次录取前八名，设一等奖（第一名）、二等奖（第二、三、四名）和三等奖（第五、六、七、八名），分别颁发奖牌和证书，集体项目颁发奖杯。

2. 个人项目报名人数少于 8 人（对）、集体项目报名少于 8 队的小项，按实际参赛人（对、队）数录取。

（二）各项目计分办法

获个人项目一、二、三等奖，分别按 9、7、5 计算。

八、体育道德风尚奖

按《深圳市第十一届运动会群众体育组体育道德风尚奖评选办法》执行。

九、报名和报到要求

（一）报名：分两次进行。第一次为项目报名，计划于 2024 年 3 月开展；第二次为单项报名，根据各单项竞赛规程规定的报名日期（一般为赛前 45 天至赛前 30 天）执行。各参赛单位根据各单项竞赛规程要求，将相关报名材料发送至深圳市乒乓球协会邮箱：sztta99@163.com，报名联系电话：13699815745。单项报名截止后，组委会将对参赛运动员名单进行公示，公示期 5 天，公示结束后不再受理该项目运动员资格申诉，不得更换运动员。

(二) 联席会议及各参赛单位(队伍)报到日期,另行通知。

(三) 各参赛单位食宿、交通自理。

十、赛风赛纪

(一) 各代表团对运动员资格、年龄提出异议的,须遵循“谁举报、谁举证”的原则,于运动员公示结束前提出申请,赛期内不予受理投诉。

(二) 无故停赛达 10 分钟,经临场裁判长劝说无效,按罢赛处理,当场比赛为负,全部比赛名次列最后。

(三) 对弄虚作假、冒名顶替、停赛罢赛、无故弃权、扰乱赛场等违反赛风赛纪者的,视情节轻重按照有关管理规定予以处罚。

(四) 对无故弃权弃赛现象,取消“体育道德风尚奖”评选资格,视情节轻重按照有关管理规定予以处罚。

(五) 围攻、谩骂、推打裁判员和工作人员,取消该队参赛资格,视情节轻重按照有关管理规定予以处罚。

十一、未尽事宜,另行通知。

十二、本竞赛规程的最终解释权属于深圳市文化广电旅游体育局。

补充通知

各参赛单位：

深圳市第十一届运动会群众体育组乒乓球竞赛定于8月3日至4日举行。为确保比赛顺利进行，现将比赛有关事宜补充通知如下：

一、竞赛日期和地点

日期：8月3日至4日

地点：深圳国际乒乓球交流中心（深圳市福田区丹桂路33号）。

二、比赛赛制

比赛采用两阶段进行，第一阶段分组循环，第二阶段淘汰附加赛决出1至8名。晋级情况如下，分8个组（含8个组）及以上的小组第一名晋级进入第二阶段，小组分8组（不含8个组）及以下小组前两名晋级进入第二阶段，第一阶段采用三局两胜制，第二阶段除淘汰赛前八名的比赛采用五局三胜制，其他均为三局两胜。

三、检录证件

本次比赛裁判员检查运动员证件，证件为二代身份证、护照、港澳通行证、驾驶证、社保卡支付宝、微信、粤省事的电子身份证。

四、关于无机胶水

因无法购买到、也租赁不到无机胶水（VOC）检测仪，故规程中“本次比赛规定使用无机胶水（单面套胶的厚度不能超过4mm），大会将抽检球拍”这条不采用。

五、联席会议

联系会议定于7月31号上午10:00召开竞委会联席会议，地点：深圳国际乒乓球交流中心（深圳市福田区丹桂路33号），请各队领队、教练准时参加，会上将进行现场抽签并说明比赛技术有关规定和相关注意事项，如未参加，既不接受相关单位（队）对会议内容的申诉。

六、未尽事宜，另行通知。

深圳市文化广电旅游体育局

2024年7月23日

竞赛委员会

主任：王 继

副主任：宋华冰 吕立平

委员：柯 扬 傅东阳 张伶芳 许晓文 陈庆宏

于凤英 郭 玮 潘俊儒 郑选泽 陈振辉

韩财欢 张金龙 各参赛队领队

办事机构

一、综合及宣传组

组 长：魏 鹏

成 员：张金芝 张馨怡 郑志鹏 李东安 吕彩萍

二、竞赛组

组 长：熊文涛

成 员：谢望远 王 英 肖长容 余知秋

三、场地器材组

组 长：何应刚

成 员：李吕龙 詹农托 熊 妍

四、安全及医疗保障组

组 长：龙广跃

成 员：唐会灼 龙擎天 朱晓燕

五、后勤保障及志愿者组

组 长：李兴旺

副组长：王 冰（志愿者领队）

成 员：陈红梅 李曼彤 志愿者6人

仲裁委员会

一、仲裁委员

吕立平 魏鹏 熊文涛

二、裁判员

比赛监督：马利明

技术代表：熊文涛

裁判员长：熊文涛

副裁判员长：牛喜凤

裁判员：黄 梅 罗小东 黄志华 何雨晴 罗 琦
郑 侃 肖 伟 陈 咏 黄 威 张晋生
宋富荣 周小容 刘 姣 符 艺 叶蔚周
陈国杰 陈珊珊 温 越 骆思敏 苏正宣
高 翔 武卫丽 李桂荣 肖长容 余知秋
谢望远

运动员名单

福田区：

领 队：傅东阳

教 练：颜 彦 木色巴西

A组男单：陈禹行 王 卓

A组女单：李嘉钰 邢亚盟 罗雨晴 于 璿

B组男单：薛 亮 黎 乒 张 星 蒋雪刚

B组女单：翟尤美 侯阳芳 曾厚碧 万 妍

C组男单：夏晔泓 郑金喜 王晓明 杨 勇

C组女单：王群红 谢继萍 韩锦玉 刘 俊

D组男单：刘衡彬 彭 革

D组女单：李晓燕 罗秀满 王建珍 莫柏松

罗湖区：

领 队：张伶芳

教 练：冷大鹏

A组男单：黄志军 沈 恽 杨 立 彭焕东

A组女单：张凤斐 方 霞 欧阳菲 宋 莉

B组男单：周 辉 郑志坚 翟 优 李冠波

B组女单：陈红琼 邵 婷 文 娣

C组男单：曾迎斌 王礼明 陈良生 陈炎平

C组女单：黄小琼 杜 平 王春玲 梁小虹

D组男单：杨福生 谢辽沙 黄建强 向 华

D组女单：周丽萍 李小珍 张伶芳 杜凤霞

南山区：

领 队：许晓文

教 练：刘晓男

A组男单：甘 超 冯 键

C组女单：李 蓉

D组男单：周 庆

D组女单：曾 婉

盐田区：

领 队：陈庆宏

教 练：赵嘉豪

A组男单：童文生

A组女单：谢颖欣 朱思钰

B组男单：王 东 蔡 奕 陈 松

C组男单：刘崇玮 黄楚光

C组女单：刘 嫣

D组男单：李永青 郑伟华 张炎明

宝安区：

领 队：于凤英

教 练：张 超 王 博

A组男单：罗菁梁 邹航程 罗锦山 廖若辰

A组女单：李娟娟 冯晓琳 林桂彤 罗 倩

B组男单：饶世阳 曾学明 李冠远 文国兴

B组女单：张惠珍 颜 丽 刘 映 张 璐

C组男单：李建辉 梁泽远 郑 兵 秦 诚

C组女单：钟俏兰 叶华西 肖兰芳 周 帆

D组男单：夏宇繁 黄剑峰 段新生 王永利

D组女单：张小会 刘中萍 夏樟秀 刘利共

龙岗区：

领 队：郭 玮

教 练：张小逸

A组男单：郭 玮

B组男单：林远卓 张小逸

龙华区：

领 队：潘俊儒

教 练：冀耀福

A组男单：邓泽韬 冀耀福 连 曾

A组女单：马 洁

B组男单：王相福

B组女单：陈美君

C组男单：罗少禹 蒋春朝

C组女单：吴惠美 李京辉 欧阳献

D组男单：彭进喜 谢开业

坪山区：

领 队：郑选泽

教 练：王 红

A组男单：郭泽峰 黄 楷 包奕龙 白舒杨

A组女单：刘姗姗 罗凯欣 欧阳秀境 李 菁

B组男单：梅 毅 黄远高 范群兵 朱文渊

B组女单：王小瑜 吴君励 蒋小君 聂 瑜

C组男单：雷家文 李显明 罗曾群 张 汐

C组女单：胡文茹 连小玲 侯 岷 邓 梅

D组男单：代全立 潘名汉 谢建韶 杜志峰

光明区：

领 队：陈振辉

教 练：骆柏威

A组男单：骆柏威 曾庆明 梁永鑫

B组男单：陈振辉

B组女单：陈懿芬 黄忠莲 陈 玲

C组男单：龙 浩 黎德行

C组女单：林雪枚 江伟文 刘 维

大鹏新区：

领 队：韩财欢

教 练：潘在轩

A组男单：苏定杨 邓兴华 袁自立 何 宏

B组男单：卓 为

B组女单：范国红

C组男单：闵红文 陈建文 罗志杰 李俊文

C组女单：黎艳清

D组男单：莫国强 程 勇

深汕合作区：（黄色名单，户籍是海丰县，深汕合作区）

领 队：张金龙

教 练：

A组男单：黄学城 张一然 时玉柱 黄振威

A组女单：黄心怡 王 悦 张 虹

B组男单：林泽坚

B组女单：崔红燕

C组男单：刘政理 许明理

深圳市卫生健康委员会：

领 队：彭新明

教 练：周珊珊

A组男单：陈 彬 李 聪 刘永秋 郭寅生

A组女单：郭 畅 张 婕 温诗诗 资 涛

B组男单：张国文 曾伟彬 曾艳辉

B组女单：周业辉

C组男单：花中东 罗仁颖 辜少平 张亚飞

D组男单：彭 安

D组女单：石兰萍

深圳市医疗保障局：

领 队：周永严

教 练：毕士杰

B组男单：毕士杰

C组女单：姚美玲

深圳市水务局：

领 队：张师铭

教 练：刘程飞

A组男单：张师铭 张峪溪

C组男单：陆益洲 庄美琪 钟智锋

深圳市公安局：

领 队：朱建伟

教 练：段伟勇 寇惠珍

A组男单：冯俊 刘峻希

A组女单：陈思捷 陈林

B组男单：王健 关泽明 魏军 黄力

C组男单：叶峻峰 邓悦斐 李水云 刘锡权

C组女单：荆琦 黄小鹏 李继红 曾小珍

D组男单：张川 陈国强 陈文商

D组女单：寇惠珍 朱兰萍

深圳市民政局：

领队：王钧

教练：王钧

B组男单：王钧

C组男单：黄建波 蔡武雄

深圳市司法局深圳公证处：

领队：吴健生

教练：吴健生

A组女单：刘艺

C组男单：吴健生

深圳市市场监督管理局机关工会：

领队：陈宝红

教练：吕勇

A组男单：李秉官 方晓耿 李俊林

B组男单：厉玉康

B组女单：梁 幸 谢日玲

C组男单：吕 勇

C组女单：陈宝红

深圳市教育局：

领 队：杨 平

教 练：杨 平

C组男单：杨 平 蔡茂洲

C组女单：庄惟晴

深圳出版集团有限公司：

领 队：陈 雯

教 练：姜沛宏

A组女单：姜沛宏

B组男单：王 鑫

中国联合网络通信有限公司深圳市分公司：

领 队：宋明康

教 练：宋明康

A组男单：冼嘉伟 赵好龙 尚晋辉 宋明康

A组女单：曾源源 郑兰馨

B组女单：毛 琳 何雨洁 罗宇艳

C组男单：何德跃

深圳报业集团：

领 队：于 敏

教 练：吴万谦

A组男单：冯牧原

A组女单：郑 铭

B组男单：刘 强 乐竣宏

C组男单：曾庆强 吴万谦

深圳市环境水务集团有限公司：

领 队：曹永敏

教 练：陈洪斌

A组男单：徐 柳 陈永生 文日托 李永景

A组女单：杨 柳 陈 虹

B组男单：丘家军 李孝林 李立红 罗 权

B组女单：姜晓霞 麦玉珠 周叔梅

C组男单：陈洪斌 古新辉 杨金海 徐永彬

C组女单：钟 雯

深圳市燃气集团股份有限公司：

领 队：王 晨

教 练：

A组男单：刘俊彬 蔡英东

B组男单：林 云 何 军 王玉禄 王浩然

B组女单：文春艳

C组男单：王 晨 欧春平 信延馗 钟 昶

C组女单：刘 芳

深圳市地铁集团有限公司：

领 队：李 强

教 练：

A组男单：邓 科 李 浩 李 笑

B组男单：李 强 生金文 刘宏伟

C组男单：谢富强 包永建 饶 洪

C组女单：胥玉兰

国药控股国大药房（深圳）连锁有限公司：

领 队：

教 练：

C组男单：卢青长

哈尔滨工业大学（深圳）：

领 队：张文钊

教 练：聂子琛

A组男单：熊一凡 赵俊翔 饶 隽 于 鸿

深圳北理莫斯科大学：

领 队：赵 雪

教 练：陈 力

A组男单：刘培睿 江 山 方宇浩

A组女单：曾晓楠 田千锦

深圳职业技术大学：

领 队：汪 俊

教 练：张 端

A组男单：张勇贤 陈鼎昂 廖展程 邱裕坤

A组女单：黄凌涵

深圳医学科学院：

领 队：王秋艳

教 练：孟祥悦

A组男单：詹凯峰 许泽立 谭志刚

A组女单：李梦露 徐 莉 盘亚薇 刘铭珊

B组男单：刘云达

深圳市税务局：

领 队：王晓明

教 练：曲 滨

A组男单：孙 健 陈 耿

A组女单：吴倩倩 熊雅丽

B组男单：陈运通 方 亮 谢崇威

B组女单：麦 菁

C组男单：黄奕忠 朱 然 徐永忠 钟 璃

C组女单：刘培贤

深圳海关：

领 队：陈家定

教 练：古继伟 贾林青

A组男单：李 岩 徐卓琳

B组男单：龙志锋

C组男单：陈家定 卢泰锋

C组女单：奎 丽

D组男单：林志舜 周俊平 林秋江

大亚湾核电运营管理有限责任公司工会委员会：

领 队：刘 卓

教 练：郑明辉

A组男单：刘 卓 张津源

B组女单：任曼莉

B组男单：黄财坤 郑明辉 王柏飞 王昊

C组男单：吕 平

竞赛日程表

日期	时间	内 容	地 点
8月3日 (星期六)	上午	1、C组男子单打第一阶段比赛及第二阶段抽签	深圳国际乒乓球交流中心 深圳市福田区丹桂路33号
		2、D组男子单打第一阶段比赛及第二阶段抽签	
		3、B组女子单打第一阶段比赛及第二阶段抽签	
		4、C组女子单打第一阶段比赛及第二阶段抽签	
	下午	1、A组男子单打第一阶段比赛及第二阶段抽签	
		2、B组男子单打第一阶段比赛及第二阶段抽签	
		3、A组女子单打第一阶段比赛及第二阶段抽签	
		4、D组女子单打第一阶段比赛及第二阶段抽签	
8月4日 (星期日)	上午	1、A组、B组、C组、D组男子单打第二阶段	
		2、A组、B组、C组、D组女子单打第二阶段	
	下午	1、A组、B组、C组、D组男子单打第二阶段	
		2、A组、B组、C组、D组女子单打第二阶段	
		3、颁奖	

A组男子单打第一阶段

对阵	日期	时间	台号	1 组	1	2	3	积分	计算	名次
2-3	8-3	14:00	9台	1						
1-3	8-3	14:45	9台	谭志刚 深圳医学科学院						
1-2	8-3	15:30	9台	2 罗锦山 宝安区						
				3 张津源 大亚湾核电运营管理有限公司						

对阵	日期	时间	台号	2 组	1	2	3	积分	计算	名次
2-3	8-3	14:00	10台	1						
1-3	8-3	14:45	10台	李永景 深圳市环境水务集团有限公司						
1-2	8-3	15:30	10台	2 孙健 深圳市税务局						
				3 邓兴华 大鹏新区						

对阵	日期	时间	台号	3 组	1	2	3	积分	计算	名次
2-3	8-3	14:00	11台	1						
1-3	8-3	14:45	11台	袁自立 大鹏新区						
1-2	8-3	15:30	11台	2 连曾 龙华区						
				3 曾庆明 光明区						

对阵	日期	时间	台号	4 组	1	2	3	积分	计算	名次
2-3	8-3	14:00	12台	1						
1-3	8-3	14:45	12台	黄振威 深汕合作区						
1-2	8-3	15:30	12台	2 尚晋辉 中国联合网络通信有限公司深圳市分公司						
				3 李浩 深圳市地铁集团有限公司						

对阵	日期	时间	台号	5 组	1	2	3	积分	计算	名次
2-3	8-3	14:00	13台	1						
1-3	8-3	14:45	13台	罗菁梁 宝安区						
1-2	8-3	15:30	13台	2 张勇贤 深圳职业技术大学						
				3 甘超 南山区						

对阵	日期	时间	台号	6 组	1	2	3	积分	计算	名次
2-3	8-3	14:00	14台	1						
1-3	8-3	14:45	14台	宋明康						
1-2	8-3	15:30	14台	中国联合网络通信有限公司深圳市分公司						
				2						
				杨立						
				罗湖区						
				3						
				李笑						
				深圳市地铁集团有限公司						

对阵	日期	时间	台号	7 组	1	2	3	积分	计算	名次
2-3	8-3	14:00	15台	1						
1-3	8-3	14:45	15台	刘俊彬						
1-2	8-3	15:30	15台	深圳市燃气集团股份有限公司						
				2						
				徐柳						
				深圳市环境水务集团有限公司						
				3						
				陈彬						
				深圳市卫生健康委员会						

对阵	日期	时间	台号	8 组	1	2	3	积分	计算	名次
2-3	8-3	14:00	16台	1						
1-3	8-3	14:45	16台	黄学城						
1-2	8-3	15:30	16台	深汕合作区						
				2						
				陈耿						
				深圳市税务局						
				3						
				苏定杨						
				大鹏新区						

对阵	日期	时间	台号	9 组	1	2	3	积分	计算	名次
2-3	8-3	14:15	1台	1						
1-3	8-3	15:00	1台	赵好龙						
1-2	8-3	15:45	1台	中国联合网络通信有限公司深圳市分公司						
				2						
				方宇浩						
				深圳北理莫斯科大学						
				3						
				邓泽韬						
				龙华区						

对阵	日期	时间	台号	10 组	1	2	3	积分	计算	名次
2-3	8-3	14:15	2台	1						
1-3	8-3	15:00	2台	李岩						
1-2	8-3	15:45	2台	深圳海关						
				2						
				何宏						
				大鹏新区						
				3						
				许泽立						
				深圳医学科学院						

对阵	日期	时间	台号	11 组	1	2	3	积分	计算	名次
2-3	8-3	14:15	3台	1						
1-3	8-3	15:00	3台	刘永秋 深圳市卫生健康委员会						
1-2	8-3	15:45	3台	2						
				江山 深圳北理莫斯科大学						
				3						
				冀耀福 龙华区						

对阵	日期	时间	台号	12 组	1	2	3	积分	计算	名次
2-3	8-3	14:15	4台	1						
1-3	8-3	15:00	4台	黄楷 坪山区						
1-2	8-3	15:45	4台	2						
				陈鼎昂 深圳职业技术大学						
				3						
				陈禹行 福田区						

对阵	日期	时间	台号	13 组	1	2	3	积分	计算	名次
2-3	8-3	14:15	5台	1						
1-3	8-3	15:00	5台	郭泽峰 坪山区						
1-2	8-3	15:45	5台	2						
				张师铭 深圳市水务局						
				3						
				廖展程 深圳职业技术大学						

对阵	日期	时间	台号	14 组	1	2	3	积分	计算	名次
2-3	8-3	14:15	6台	1						
1-3	8-3	15:00	6台	沈恽 罗湖区						
1-2	8-3	15:45	6台	2						
				邹航程 宝安区						
				3						
				冯牧原 深圳报业集团						

对阵	日期	时间	台号	15 组	1	2	3	积分	计算	名次
2-3	8-3	14:15	7台	1						
1-3	8-3	15:00	7台	李俊林 深圳市市场监督管理局机关工会						
1-2	8-3	15:45	7台	2						
				赵俊翔 哈尔滨工业大学（深圳）						
				3						
				詹凯峰 深圳医学科学院						

对阵	日期	时间	台号	16 组	1	2	3	积分	计算	名次
2-3	8-3	14:15	8台	1						
1-3	8-3	15:00	8台	时玉柱						
1-2	8-3	15:45	8台	深汕合作区						
				2						
				熊一凡						
				哈尔滨工业大学（深圳）						
				3						
				刘卓						
				大亚湾核电运营管理有限责任公司						

对阵	日期	时间	台号	17 组	1	2	3	积分	计算	名次
2-3	8-3	14:15	9台	1						
1-3	8-3	15:00	9台	文日托						
1-2	8-3	15:45	9台	深圳市环境水务集团有限公司						
				2						
				包奕龙						
				坪山区						
				3						
				张峪溪						
				深圳市水务局						

对阵	日期	时间	台号	18 组	1	2	3	积分	计算	名次
2-3	8-3	14:15	10台	1						
1-3	8-3	15:00	10台	于鸿						
1-2	8-3	15:45	10台	哈尔滨工业大学（深圳）						
				2						
				张一然						
				深汕合作区						
				3						
				王卓						
				福田区						

对阵	日期	时间	台号	19 组	1	2	3	积分	计算	名次
2-3	8-3	14:15	11台	1						
1-3	8-3	15:00	11台	洗嘉伟						
1-2	8-3	15:45	11台	中国联合网络通信有限公司深圳市分公司						
				2						
				骆柏威						
				光明区						
				3						
				蔡英东						
				深圳市燃气集团股份有限公司						

对阵	日期	时间	台号	20 组	1	2	3	积分	计算	名次
2-3	8-3	14:15	12台	1						
1-3	8-3	15:00	12台	梁永鑫						
1-2	8-3	15:45	12台	光明区						
				2						
				白舒杨						
				坪山区						
				3						
				方晓耿						
				深圳市市场监督管理局机关工会						

对阵	日期	时间	台号	21 组	1	2	3	积分	计算	名次
2-3	8-3	14:15	13台	1						
1-3	8-3	15:00	13台	李聪						
1-2	8-3	15:45	13台	深圳市卫生健康委员会						
				2						
				邱裕坤						
				深圳职业技术大学						
				3						
				冯键						
				南山区						

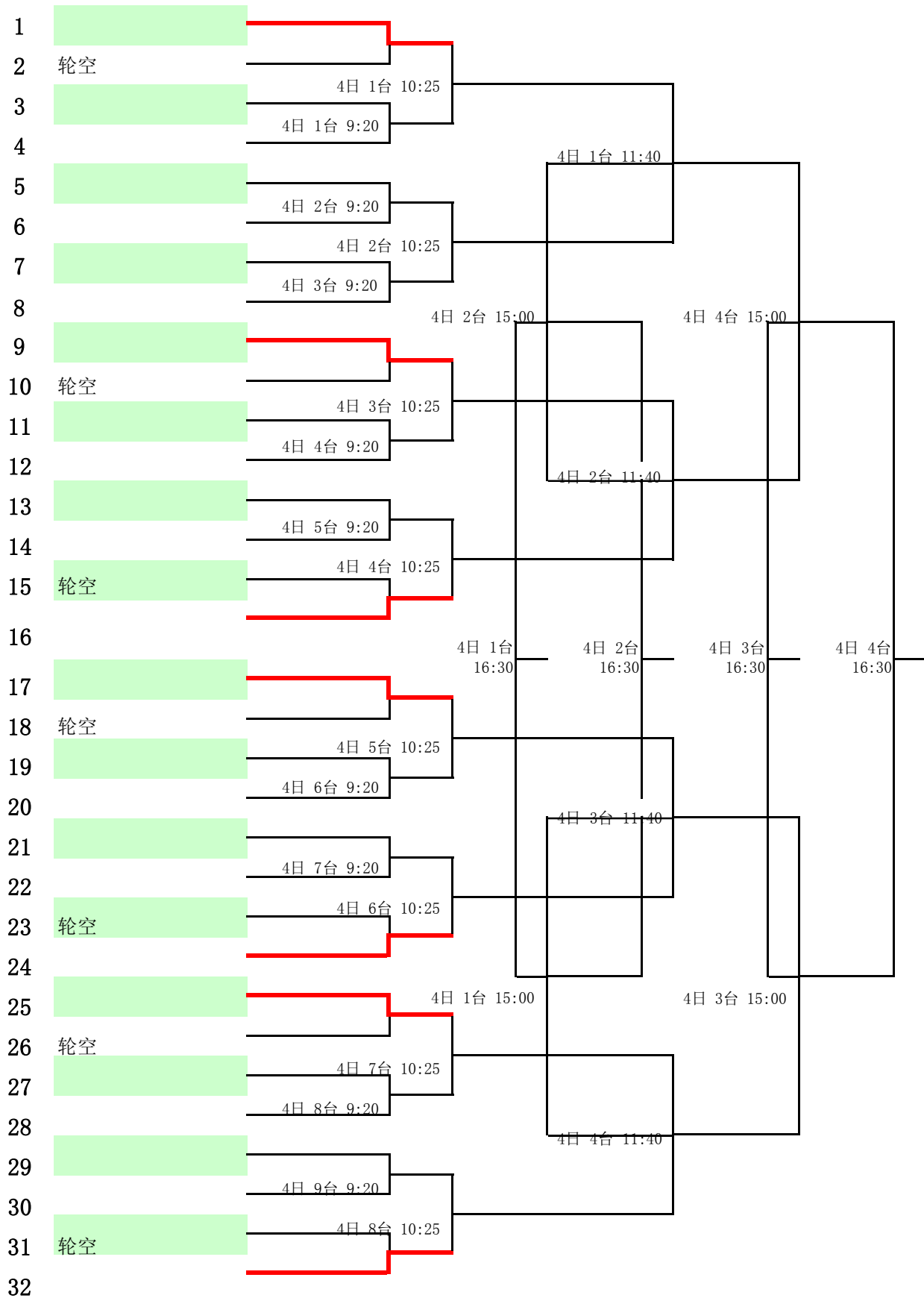
对阵	日期	时间	台号	22 组	1	2	3	积分	计算	名次
2-3	8-3	14:15	14台	1						
1-3	8-3	15:00	14台	饶隽						
1-2	8-3	15:45	14台	哈尔滨工业大学（深圳）						
				2						
				彭焕东						
				罗湖区						
				3						
				李秉宫						
				深圳市市场监督管理局机关工会						

对阵	日期	时间	台号	23 组	1	2	3	积分	计算	名次
2-3	8-3	14:15	15台	1						
1-3	8-3	15:00	15台	廖若辰						
1-2	8-3	15:45	15台	宝安区						
				2						
				刘峻希						
				深圳市公安局						
				3						
				黄志军						
				罗湖区						

对阵	日期	时间	台号	24 组	1	2	3	4	积分	计算	名次
1-4	8-3	14:30	1台	1							
2-3			2台	郭玮							
1-3	8-3	15:15	1台	龙岗区							
4-2			2台	2							
1-2	8-3	16:00	1台	刘培睿							
3-4			2台	深圳北理莫斯科大学							
				3							
				郭寅生							
				深圳市卫生健康委员会							
				4							
				徐卓琳							
				深圳海关							

对阵	日期	时间	台号	25 组	1	2	3	4	积分	计算	名次
1-4	8-3	14:30	3台	1							
2-3			4台	童文生							
1-3	8-3	15:15	3台	盐田区							
4-2			4台	2							
1-2	8-3	16:00	3台	冯俊							
3-4			4台	深圳市公安局							
				3							
				陈永生							
				深圳市环境水务集团有限公司							
				4							
				邓科							
				深圳市地铁集团有限公司							

A组男子单打第二阶段



A组女子单打第一阶段

对阵	日期	时间	台号	1 组	1	2	3	积分	计算	名次
2-3	8-3	16:30	1台	1 刘姗姗 坪山区						
1-3	8-3	17:00	1台							
1-2	8-3	17:30	1台							
				2 资涛 深圳市卫生健康委员会						
				3 陈思捷 深圳市公安局						

对阵	日期	时间	台号	2 组	1	2	3	积分	计算	名次
2-3	8-3	16:30	2台	1 宋莉 罗湖区						
1-3	8-3	17:00	2台							
1-2	8-3	17:30	2台							
				2 刘铭珊 深圳医学科学院						
				3 罗凯欣 坪山区						

对阵	日期	时间	台号	3 组	1	2	3	积分	计算	名次
2-3	8-3	16:30	3台	1 欧阳菲 罗湖区						
1-3	8-3	17:00	3台							
1-2	8-3	17:30	3台							
				2 郑兰馨 中国联合网络通信有限公司深圳市分公司						
				3 张虹 深汕合作区						

对阵	日期	时间	台号	4 组	1	2	3	积分	计算	名次
2-3	8-3	16:30	4台	1 田千锦 深圳北理莫斯科大学						
1-3	8-3	17:00	4台							
1-2	8-3	17:30	4台							
				2 杨柳 深圳市环境水务集团有限公司						
				3 李嘉钰 福田区						

对阵	日期	时间	台号	5 组	1	2	3	积分	计算	名次
2-3	8-3	16:30	5台	1						
1-3	8-3	17:00	5台	曾源源						
1-2	8-3	17:30	5台	中国联合网络通信有限公司深圳市分公司						
				2						
				黄心怡 深汕合作区						
				3						
				黄凌涵 深圳职业技术大学						

对阵	日期	时间	台号	6 组	1	2	3	积分	计算	名次
2-3	8-3	16:30	6台	1						
1-3	8-3	17:00	6台	谢颖欣 盐田区						
1-2	8-3	17:30	6台	2						
				王悦 深汕合作区						
				3						
				邢亚盟 福田区						

对阵	日期	时间	台号	7 组	1	2	3	积分	计算	名次
2-3	8-3	16:30	7台	1						
1-3	8-3	17:00	7台	李梦露 深圳医学科学院						
1-2	8-3	17:30	7台	2						
				马洁 龙华区						
				3						
				李娟娟 宝安区						

对阵	日期	时间	台号	8 组	1	2	3	积分	计算	名次
2-3	8-3	16:30	8台	1						
1-3	8-3	17:00	8台	林桂彤 宝安区						
1-2	8-3	17:30	8台	2						
				郭畅 深圳市卫生健康委员会						
				3						
				刘艺 深圳市司法局深圳公证处						

对阵	日期	时间	台号	9 组	1	2	3	积分	计算	名次
2-3	8-3	16:30	9台	1						
1-3	8-3	17:00	9台	李菁 坪山区						
1-2	8-3	17:30	9台	2						
				方霞 罗湖区						
				3						
				盘亚薇 深圳医学科学院						

对阵	日期	时间	台号	10 组	1	2	3	积分	计算	名次
2-3	8-3	16:30	10台	1						
1-3	8-3	17:00	10台	曾晓楠 深圳北理莫斯科大学						
1-2	8-3	17:30	10台	2						
				张婕 深圳市卫生健康委员会						
				3						
				徐莉 深圳医学科学院						

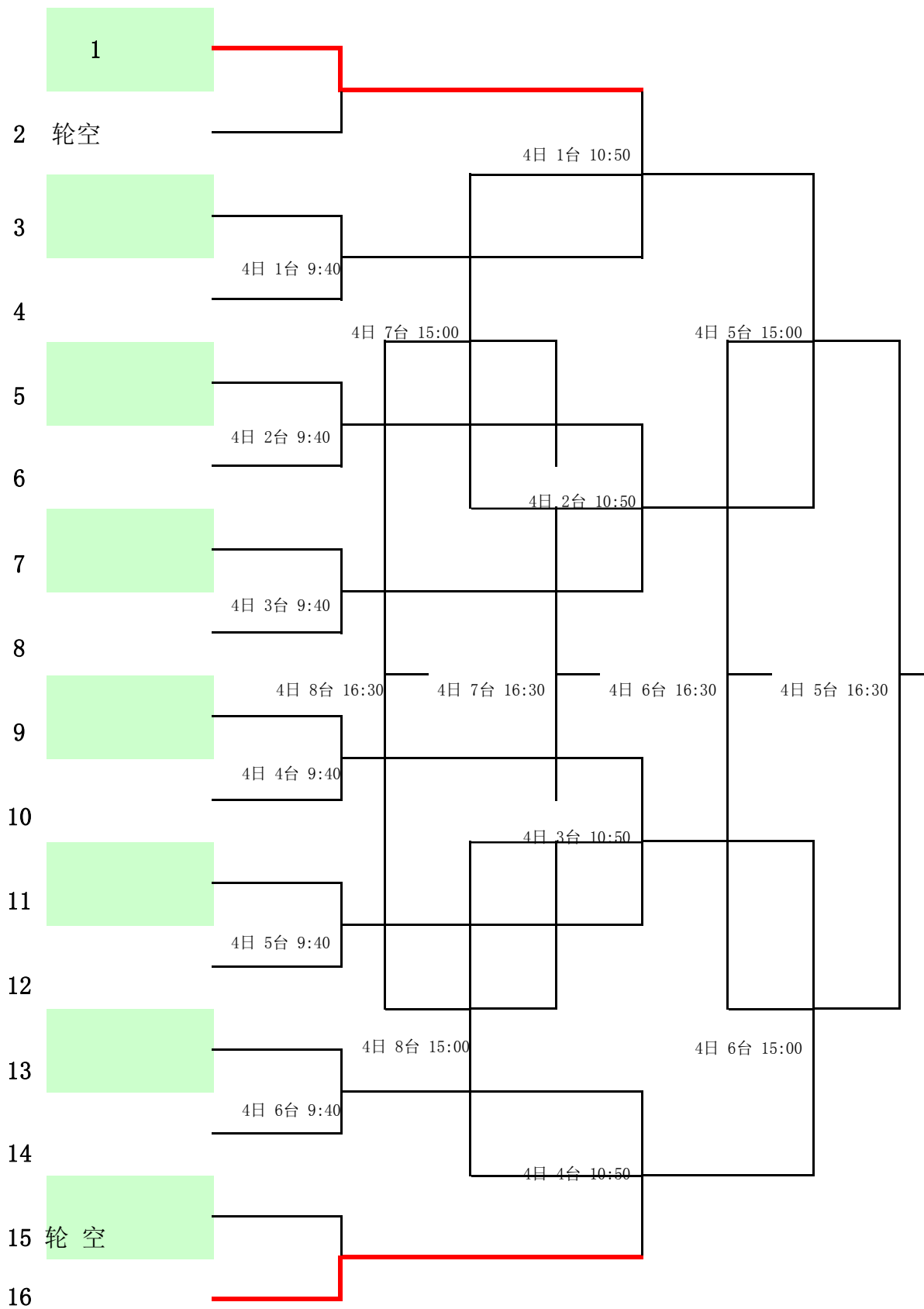
对阵	日期	时间	台号	11 组	1	2	3	积分	计算	名次
2-3	8-3	16:30	11台	1						
1-3	8-3	17:00	11台	张凤斐 罗湖区						
1-2	8-3	17:30	11台	2						
				冯晓琳 宝安区						
				3						
				姜沛宏 深圳出版集团有限公司						

对阵	日期	时间	台号	12 组	1	2	3	积分	计算	名次
2-3	8-3	16:30	12台	1						
1-3	8-3	17:00	12台	朱思钰 盐田区						
1-2	8-3	17:30	12台	2						
				欧阳秀境 坪山区						
				3						
				陈林 深圳市公安局						

对阵	日期	时间	台号	13 组	1	2	3	4	积分	计算	名次
1-4	8-3	16:30	13台	1 于璿 福田区							
2-3			14台								
1-3	8-3	17:00	13台	2 温诗诗 深圳市卫生健康委员会							
4-2			14台								
1-2	8-3	17:30	13台	3 罗倩 宝安区							
3-4			14台								
				4 熊雅丽 深圳市税务局							

对阵	日期	时间	台号	14 组	1	2	3	4	积分	计算	名次
1-4	8-3	16:30	15台	1 陈虹 深圳市环境水务集团有限公司							
2-3			16台								
1-3	8-3	17:00	15台	2 郑铭 深圳报业集团							
4-2			16台								
1-2	8-3	17:30	15台	3 罗雨晴 福田区							
3-4			16台								
				4 吴倩倩 深圳市税务局							

A组女子单打第二阶段



B组男子单打第一阶段

对阵	日期	时间	台号	1 组	1	2	3	积分	计算	名次
2-3	8-3	14:30	5台	1						
1-3	8-3	15:15	5台	陈振辉 光明区						
1-2	8-3	16:00	5台	2						
				王昊 大亚湾核电运营管理有限责任公司						
				3						
				方亮 深圳市税务局						

对阵	日期	时间	台号	2 组	1	2	3	积分	计算	名次
2-3	8-3	14:30	6台	1						
1-3	8-3	15:15	6台	王相福 龙华区						
1-2	8-3	16:00	6台	2						
				李冠波 罗湖区						
				3						
				王柏飞 大亚湾核电运营管理有限责任公司						

对阵	日期	时间	台号	3 组	1	2	3	积分	计算	名次
2-3	8-3	14:30	7台	1						
1-3	8-3	15:15	7台	张国文 深圳市卫生健康委员会						
1-2	8-3	16:00	7台	2						
				周辉 罗湖区						
				3						
				厉玉康 深圳市市场监督管理局机关工会						

对阵	日期	时间	台号	4 组	1	2	3	积分	计算	名次
2-3	8-3	14:30	8台	1						
1-3	8-3	15:15	8台	薛亮 福田区						
1-2	8-3	16:00	8台	2						
				黄财坤 大亚湾核电运营管理有限责任公司						
				3						
				郑志坚 罗湖区						

对阵	日期	时间	台号	5 组	1	2	3	积分	计算	名次
2-3	8-3	14:30	9台	1						
1-3	8-3	15:15	9台	张小逸 龙岗区						
1-2	8-3	16:00	9台	2						
				蒋雪刚 福田区						
				3						
				王鑫 深圳出版集团有限公司						

对阵	日期	时间	台号	6 组	1	2	3	积分	计算	名次
2-3	8-3	14:30	10台	1						
1-3	8-3	15:15	10台	李立红 深圳市环境水务集团有限公司						
1-2	8-3	16:00	10台	2						
				陈松 盐田区						
				3						
				翟优 罗湖区						

对阵	日期	时间	台号	7 组	1	2	3	4	积分	计算	名次
1-4	8-3	14:30	11台	1							
2-3			12台								
1-3	8-3	15:15	11台	2							
4-2			12台								
1-2	8-3	16:00	11台	3							
3-4			12台								
				林云 深圳市燃气集团股份有限公司							
				4							
				曾学明 宝安区							

对阵	日期	时间	台号	8 组	1	2	3	4	积分	计算	名次
1-4	8-3	14:30	13台	1							
2-3			14台								
1-3	8-3	15:15	13台	2							
4-2			14台								
1-2	8-3	16:00	13台	3							
3-4			14台								
				王健 深圳市公安局							
				4							
				李孝林 深圳市环境水务集团有限公司							
				4							
				王东 盐田区							

对阵	日期	时间	台号	9 组	1	2	3	4	积分	计算	名次
1-4	8-3	14:30	15台	1 王钧 深圳市民政局	■						
2-3			16台								
1-3	8-3	15:15	15台	2 黄力 深圳市公安局		■					
4-2			16台								
1-2	8-3	16:00	15台	3 蔡奕 盐田区			■				
3-4			16台								
				4 曾艳辉 深圳市卫生健康委员会				■			

对阵	日期	时间	台号	10 组	1	2	3	4	积分	计算	名次
1-4	8-3	16:15	1台	1 魏军 深圳市公安局	■						
2-3			2台								
1-3	8-3	16:45	1台	2 谢崇威 深圳市税务局		■					
4-2			2台								
1-2	8-3	17:15	1台	3 李强 深圳市地铁集团有限公司			■				
3-4			2台								
				4 林泽坚深 汕合作区				■			

对阵	日期	时间	台号	11 组	1	2	3	4	积分	计算	名次
1-4	8-3	16:15	3台	1 张星 福田区	■						
2-3			4台								
1-3	8-3	16:45	3台	2 曾伟彬 深圳市卫生健康委员会		■					
4-2			4台								
1-2	8-3	17:15	3台	3 刘宏伟 深圳市地铁集团有限公司			■				
3-4			4台								
				4 李冠远 宝安区				■			

对阵	日期	时间	台号	12 组	1	2	3	4	积分	计算	名次
1-4	8-3	16:15	5台	1 饶世阳 宝安区	■						
2-3			6台								
1-3	8-3	16:45	5台	2 王浩然 深圳市燃气集团股份有限公司		■					
4-2			6台								
1-2	8-3	17:15	5台	3 龙志锋 深圳海关			■				
3-4			6台								
				4 陈运通 深圳市税务局				■			

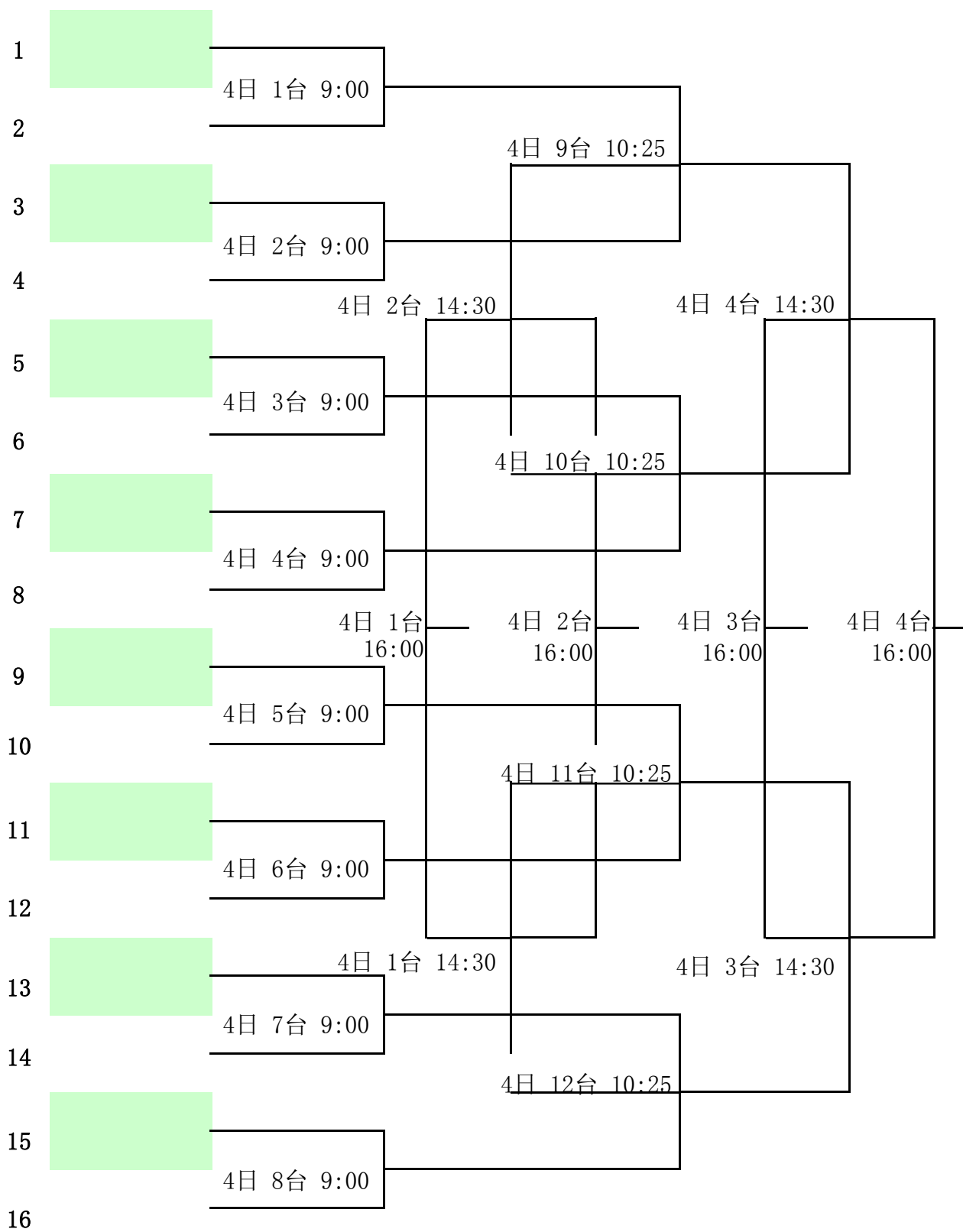
对阵	日期	时间	台号	13 组	1	2	3	4	积分	计算	名次
1-4	8-3	16:15	7台	1 范群兵 坪山区							
2-3			8台								
1-3	8-3	16:45	7台	2 林远卓 龙岗区							
4-2			8台								
1-2	8-3	17:15	7台	3 丘家军 深圳市环境水务集团有限公司							
3-4			8台								
				4 文国兴 宝安区							

对阵	日期	时间	台号	14 组	1	2	3	4	积分	计算	名次
1-4	8-3	16:15	9台	1 何军 深圳市燃气集团股份有限公司							
2-3			10台								
1-3	8-3	16:45	9台	2 罗权 深圳市环境水务集团有限公司							
4-2			10台								
1-2	8-3	17:15	9台	3 乐竣宏 深圳报业集团							
3-4			10台								
				4 梅毅 坪山区							

对阵	日期	时间	台号	15 组	1	2	3	4	积分	计算	名次
1-4	8-3	16:15	11台	1 刘云达 深圳医学科学院							
2-3			12台								
1-3	8-3	16:45	11台	2 卓为 大鹏新区							
4-2			12台								
1-2	8-3	17:15	11台	3 郑明辉 大亚湾核电运营管理有限责任公司							
3-4			12台								
				4 关泽明 深圳市公安局							

对阵	日期	时间	台号	16 组	1	2	3	4	积分	计算	名次
1-4	8-3	16:15	13台	1 刘强 深圳报业集团							
2-3			14台								
1-3	8-3	16:45	13台	2 朱文渊 坪山区							
4-2			14台								
1-2	8-3	17:15	13台	3 王玉禄 深圳市燃气集团股份有限公司							
3-4			14台								
				4 毕士杰 深圳市医疗保障局							

B组男子单打第二阶段



B组女子单打第一阶段

对阵	日期	时间	台号	1 组	1	2	3	积分	计算	名次
2-3	8-3	9:15	1台	1 任曼莉 大亚湾核电运营管理有限责任公司						
1-3	8-3	9:45	1台							
1-2	8-3	10:15	1台							
				2 侯阳芳 福田区						
				3 陈懿芬 光明区						

对阵	日期	时间	台号	2 组	1	2	3	积分	计算	名次
2-3	8-3	9:15	2台	1 颜丽 宝安区						
1-3	8-3	9:45	2台							
1-2	8-3	10:15	2台							
				2 麦菁 深圳市税务局						
				3 罗宇艳 中国联合网络通信有限公司深圳市分公司						

对阵	日期	时间	台号	3 组	1	2	3	积分	计算	名次
2-3	8-3	9:15	3台	1 周珊珊 深圳市卫生健康委员会						
1-3	8-3	9:45	3台							
1-2	8-3	10:15	3台							
				2 姜晓霞 深圳市环境水务集团有限公司						
				3 万妍 福田区						

对阵	日期	时间	台号	4 组	1	2	3	积分	计算	名次
2-3	8-3	9:15	4台	1 蒋小君 坪山区						
1-3	8-3	9:45	4台							
1-2	8-3	10:15	4台							
				2 崔红燕 深汕合作区						
				3 陈玲 光明区						

对阵	日期	时间	台号	5 组	1	2	3	积分	计算	名次
2-3	8-3	9:15	5台	1						
1-3	8-3	9:45	5台	周业辉						
1-2	8-3	10:15	5台	深圳市卫生健康委员会						
				2						
				黄忠莲						
				光明区						
				3						
				刘映						
				宝安区						

对阵	日期	时间	台号	6 组	1	2	3	积分	计算	名次
2-3	8-3	9:15	6台	1						
1-3	8-3	9:45	6台	周叔梅						
1-2	8-3	10:15	6台	深圳市环境水务集团有限公司						
				2						
				聂瑜						
				坪山区						
				3						
				谢日玲						
				深圳市市场监督管理局机关工会						

对阵	日期	时间	台号	7 组	1	2	3	积分	计算	名次
2-3	8-3	9:15	7台	1						
1-3	8-3	9:45	7台	文娣						
1-2	8-3	10:15	7台	罗湖区						
				2						
				张璐						
				宝安区						
				3						
				翟尤美						
				福田区						

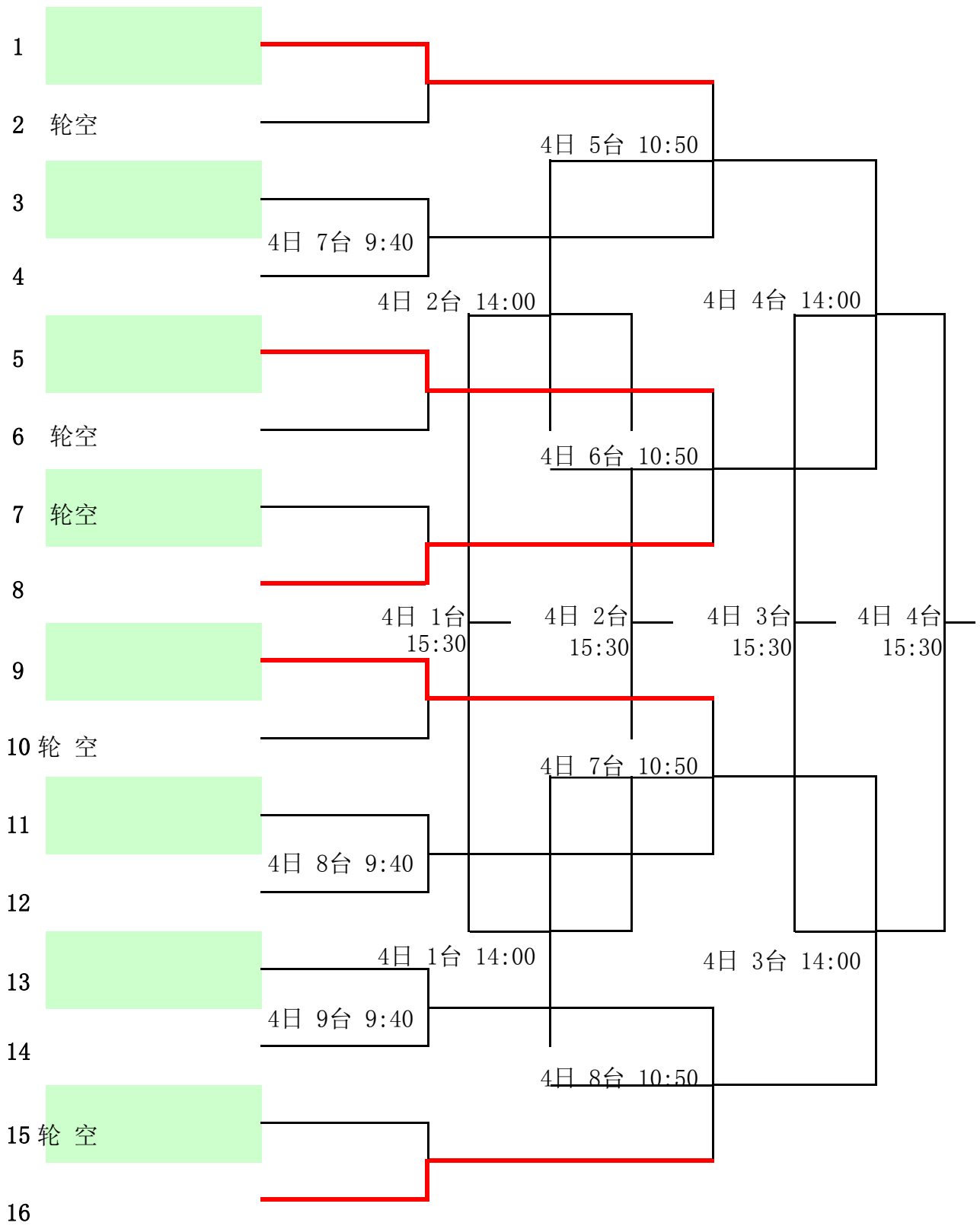
对阵	日期	时间	台号	8 组	1	2	3	积分	计算	名次
2-3	8-3	9:15	8台	1						
1-3	8-3	9:45	8台	吴君励						
1-2	8-3	10:15	8台	坪山区						
				2						
				毛琳						
				中国联合网络通信有限公司深圳市分公司						
				3						
				范国红						
				大鹏新区						

对阵	日期	时间	台号	9 组	1	2	3	积分	计算	名次
2-3	8-3	9:15	9台	1 王小瑜 坪山区	■					
1-3	8-3	9:45	9台							
1-2	8-3	10:15	9台							
				2 何雨洁 中国联合网络通信有限公司深圳市分公司		■				
				3 邵婷 罗湖区			■			

对阵	日期	时间	台号	10 组	1	2	3	积分	计算	名次
2-3	8-3	9:15	10台	1 张惠珍 宝安区	■					
1-3	8-3	9:45	10台							
1-2	8-3	10:15	10台							
				2 陈红琼 罗湖区		■				
				3 文春艳 深圳市燃气集团股份有限公司			■			

对阵	日期	时间	台号	11 组	1	2	3	4	积分	计算	名次
1-4	8-3	9:15	11台	1 梁幸 深圳市市场监督管理局机关工会	■						
2-3			12台								
1-3	8-3	9:45	11台	2 陈美君 龙华区		■					
4-2			12台								
1-2	8-3	10:15	11台	3 麦玉珠 深圳市环境水务集团有限公司			■				
3-4			12台								
				4 曾厚碧 福田区				■			

B组女子单打第二阶段



C组男子单打第一阶段

对阵	日期	时间	台号	1 组	1	2	3	积分	计算	名次
2-3	8-3	9:00	14台	1						
1-3	8-3	9:30	14台	夏晔泓 福田区						
1-2	8-3	10:00	14台	2						
				叶峻峰 深圳市公安局						
				3						
				欧春平 深圳市燃气集团股份有限公司						

对阵	日期	时间	台号	2 组	1	2	3	积分	计算	名次
2-3	8-3	9:00	15台	1						
1-3	8-3	9:30	15台	吴健生 深圳市司法局深圳公证处						
1-2	8-3	10:00	15台	2						
				陆益洲 深圳市水务局						
				3						
				杨平 深圳市教育局						

对阵	日期	时间	台号	3 组	1	2	3	积分	计算	名次
2-3	8-3	9:00	16台	1						
1-3	8-3	9:30	16台	古新辉 深圳市环境水务集团有限公司						
1-2	8-3	10:00	16台	2						
				郑金喜 福田区						
				3						
				信延馗 深圳市燃气集团股份有限公司						

对阵	日期	时间	台号	4 组	1	2	3	积分	计算	名次
2-3	8-3	9:15	13台	1						
1-3	8-3	9:45	13台	徐永彬 深圳市环境水务集团有限公司						
1-2	8-3	10:15	13台	2						
				王晨 深圳市燃气集团股份有限公司						
				3						
				徐永忠 深圳市税务局						

对阵	日期	时间	台号	5 组	1	2	3	积分	计算	名次
2-3	8-3	9:15	14台	1						
1-3	8-3	9:45	14台	罗仁颖 深圳市卫生健康委员会						
1-2	8-3	10:15	14台	2						
				雷家文 坪山区						
				3						
				陈洪斌 深圳市环境水务集团有限公司						

对阵	日期	时间	台号	6 组	1	2	3	积分	计算	名次
2-3	8-3	9:15	15台	1						
1-3	8-3	9:45	15台	邓悦斐 深圳市公安局						
1-2	8-3	10:15	15台	2						
				曾迎斌 罗湖区						
				3						
				李显明 坪山区						

对阵	日期	时间	台号	7 组	1	2	3	积分	计算	名次
2-3	8-3	9:15	16台	1						
1-3	8-3	9:45	16台	许明理 深汕合作区						
1-2	8-3	10:15	16台	2						
				钟昶 深圳市燃气集团股份有限公司						
				3						
				吕勇 深圳市市场监督管理局机关工会						

对阵	日期	时间	台号	8 组	1	2	3	积分	计算	名次
2-3	8-3	10:45	1台	1						
1-3	8-3	11:15	1台	谢富强 深圳市地铁集团有限公司						
1-2	8-3	11:45	1台	2						
				朱然 深圳市税务局						
				3						
				吕平 大亚湾核电运营管理有限责任公司						

对阵	日期	时间	台号	9 组	1	2	3	积分	计算	名次
2-3	8-3	10:45	2台	1 陈家定 深圳海关	■					
1-3	8-3	11:15	2台							
1-2	8-3	11:45	2台							
				2 包永建 深圳市地铁集团有限公司		■				
				3 罗少禹 龙华区			■			

对阵	日期	时间	台号	10 组	1	2	3	积分	计算	名次
2-3	8-3	10:45	3台	1 饶洪 深圳市地铁集团有限公司	■					
1-3	8-3	11:15	3台							
1-2	8-3	11:45	3台							
				2 杨勇 福田区		■				
				3 张汐 坪山区			■			

对阵	日期	时间	台号	11 组	1	2	3	积分	计算	名次
2-3	8-3	10:45	4台	1 刘锡权 深圳市公安局	■					
1-3	8-3	11:15	4台							
1-2	8-3	11:45	4台							
				2 陈良生 罗湖区		■				
				3 卢青长 国药控股国大药房（深圳）连锁有限公司			■			

对阵	日期	时间	台号	12 组	1	2	3	积分	计算	名次
2-3	8-3	10:45	5台	1 郑兵 宝安区	■					
1-3	8-3	11:15	5台							
1-2	8-3	11:45	5台							
				2 蔡茂洲 深圳市教育局		■				
				3 黎德衍 光明区			■			

对阵	日期	时间	台号	13 组	1	2	3	积分	计算	名次
2-3	8-3	10:45	6台	1						
1-3	8-3	11:15	6台	闵红文 大鹏新区						
1-2	8-3	11:45	6台	2						
				陈炎平 罗湖区						
				3						
				李水云 深圳市公安局						

对阵	日期	时间	台号	14 组	1	2	3	积分	计算	名次
2-3	8-3	10:45	7台	1						
1-3	8-3	11:15	7台	钟璃 深圳市税务局						
1-2	8-3	11:45	7台	2						
				罗曾群 坪山区						
				3						
				蔡武雄 深圳市民政局						

对阵	日期	时间	台号	15 组	1	2	3	积分	计算	名次
2-3	8-3	10:45	8台	1						
1-3	8-3	11:15	8台	钟智锋 深圳市水务局						
1-2	8-3	11:45	8台	2						
				刘崇玮 盐田区						
				3						
				王晓明 福田区						

对阵	日期	时间	台号	16 组	1	2	3	积分	计算	名次
2-3	8-3	10:45	9台	1						
1-3	8-3	11:15	9台	张亚飞 深圳市卫生健康委员会						
1-2	8-3	11:45	9台	2						
				蒋春朝 龙华区						
				3						
				罗志杰 大鹏新区						

对阵	日期	时间	台号	17 组	1	2	3	积分	计算	名次
2-3	8-3	10:45	10台	1						
1-3	8-3	11:15	10台	梁泽远 宝安区						
1-2	8-3	11:45	10台	2						
				卢泰锋 深圳海关						
				3						
				黄奕忠 深圳市税务局						

对阵	日期	时间	台号	18 组	1	2	3	积分	计算	名次
2-3	8-3	10:45	11台	1						
1-3	8-3	11:15	11台	黄楚光 盐田区						
1-2	8-3	11:45	11台	2						
				吴万谦 深圳报业集团						
				3						
				秦诚 宝安区						

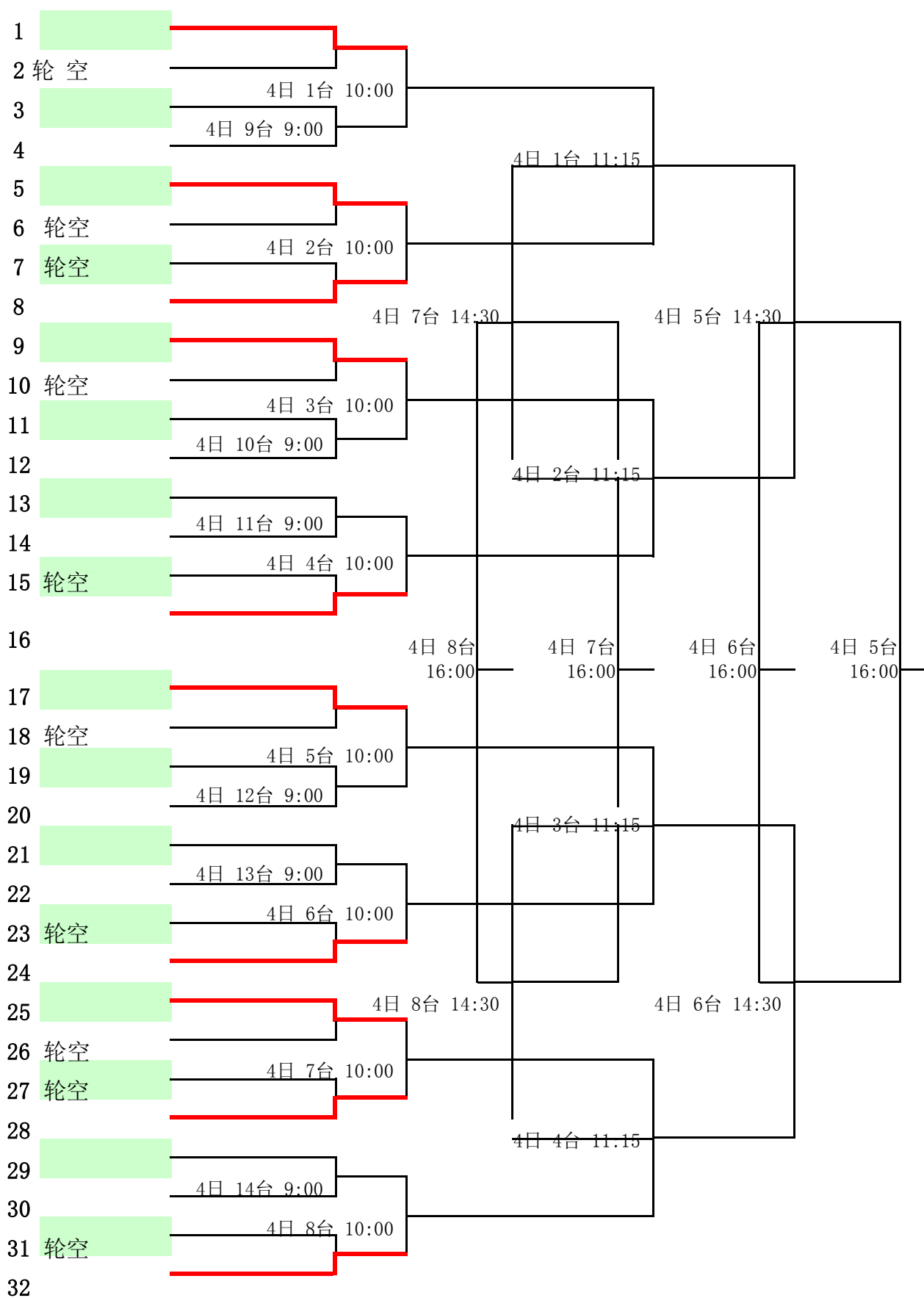
对阵	日期	时间	台号	19 组	1	2	3	积分	计算	名次
2-3	8-3	10:45	12台	1						
1-3	8-3	11:15	12台	花中东 深圳市卫生健康委员会						
1-2	8-3	11:45	12台	2						
				杨金海 深圳市环境水务集团有限公司						
				3						
				庄美琪 深圳市水务局						

对阵	日期	时间	台号	20 组	1	2	3	积分	计算	名次
2-3	8-3	10:45	13台	1						
1-3	8-3	11:15	13台	李俊文 大鹏新区						
1-2	8-3	11:45	13台	2						
				黄建波 深圳市民政局						
				3						
				曾庆强 深圳报业集团						

对阵	日期	时间	台号	21 组	1	2	3	积分	计算	名次
2-3	8-3	10:45	14台	1						
1-3	8-3	11:15	14台	辜少平						
1-2	8-3	11:45	14台	深圳市卫生健康委员会						
				2						
				刘政理 深汕合作区						
				3						
				陈建文 大鹏新区						

对阵	日期	时间	台号	22 组	1	2	3	4	积分	计算	名次
1-4	8-3	10:45	15台	1							
2-3			16台	龙浩							
1-3	8-3	11:15	15台	光明区							
4-2			16台	2							
1-2	8-3	11:45	15台	李建辉							
3-4			16台	宝安区							
				3							
				王礼明 罗湖区							
				4							
				何德跃 中国联合网络通信有限公司深圳市分公司							

C组男子单打第二阶段



C组女子单打第一阶段

对阵	日期	时间	台号	1 组	1	2	3	积分	计算	名次
2-3	8-3	9:00	1台	1 梁小虹 罗湖区						
1-3	8-3	9:30	1台							
1-2	8-3	10:00	1台							
				2 肖兰芳 宝安区						
				3 谢继萍 福田区						

对阵	日期	时间	台号	2 组	1	2	3	积分	计算	名次
2-3	8-3	9:00	2台	1 钟雯 深圳市环境水务集团有限公司						
1-3	8-3	9:30	2台							
1-2	8-3	10:00	2台							
				2 江伟文 光明区						
				3 姚美玲 深圳市医疗保障局						

对阵	日期	时间	台号	3 组	1	2	3	积分	计算	名次
2-3	8-3	9:00	3台	1 李继红 深圳市公安局						
1-3	8-3	9:30	3台							
1-2	8-3	10:00	3台							
				2 林雪枚 光明区						
				3 庄惟晴 深圳市教育局						

对阵	日期	时间	台号	4 组	1	2	3	积分	计算	名次
2-3	8-3	9:00	4台	1 陈宝红 深圳市市场监督管理局机关工会						
1-3	8-3	9:30	4台							
1-2	8-3	10:00	4台							
				2 李京辉 龙华区						
				3 连小玲 坪山区						

对阵	日期	时间	台号	5 组	1	2	3	积分	计算	名次	
2-3	8-3	9:00	5台	1 刘培贤 深圳市税务局	■						
1-3	8-3	9:30	5台								
1-2	8-3	10:00	5台								
				2 胥玉兰 深圳市地铁集团有限公司		■					
				3 刘嫣 盐田区			■				

对阵	日期	时间	台号	6 组	1	2	3	积分	计算	名次	
2-3	8-3	9:00	6台	1 李蓉 南山区	■						
1-3	8-3	9:30	6台								
1-2	8-3	10:00	6台								
				2 刘维 光明区		■					
				3 曾小珍 深圳市公安局			■				

对阵	日期	时间	台号	7 组	1	2	3	积分	计算	名次	
2-3	8-3	9:00	7台	1 胡文茹 坪山区	■						
1-3	8-3	9:30	7台								
1-2	8-3	10:00	7台								
				2 王春玲 罗湖区		■					
				3 韩锦玉 福田区			■				

对阵	日期	时间	台号	8 组	1	2	3	积分	计算	名次	
2-3	8-3	9:00	8台	1 黄小鹏 深圳市公安局	■						
1-3	8-3	9:30	8台								
1-2	8-3	10:00	8台								
				2 黎艳清 大鹏新区		■					
				3 周帆 宝安区			■				

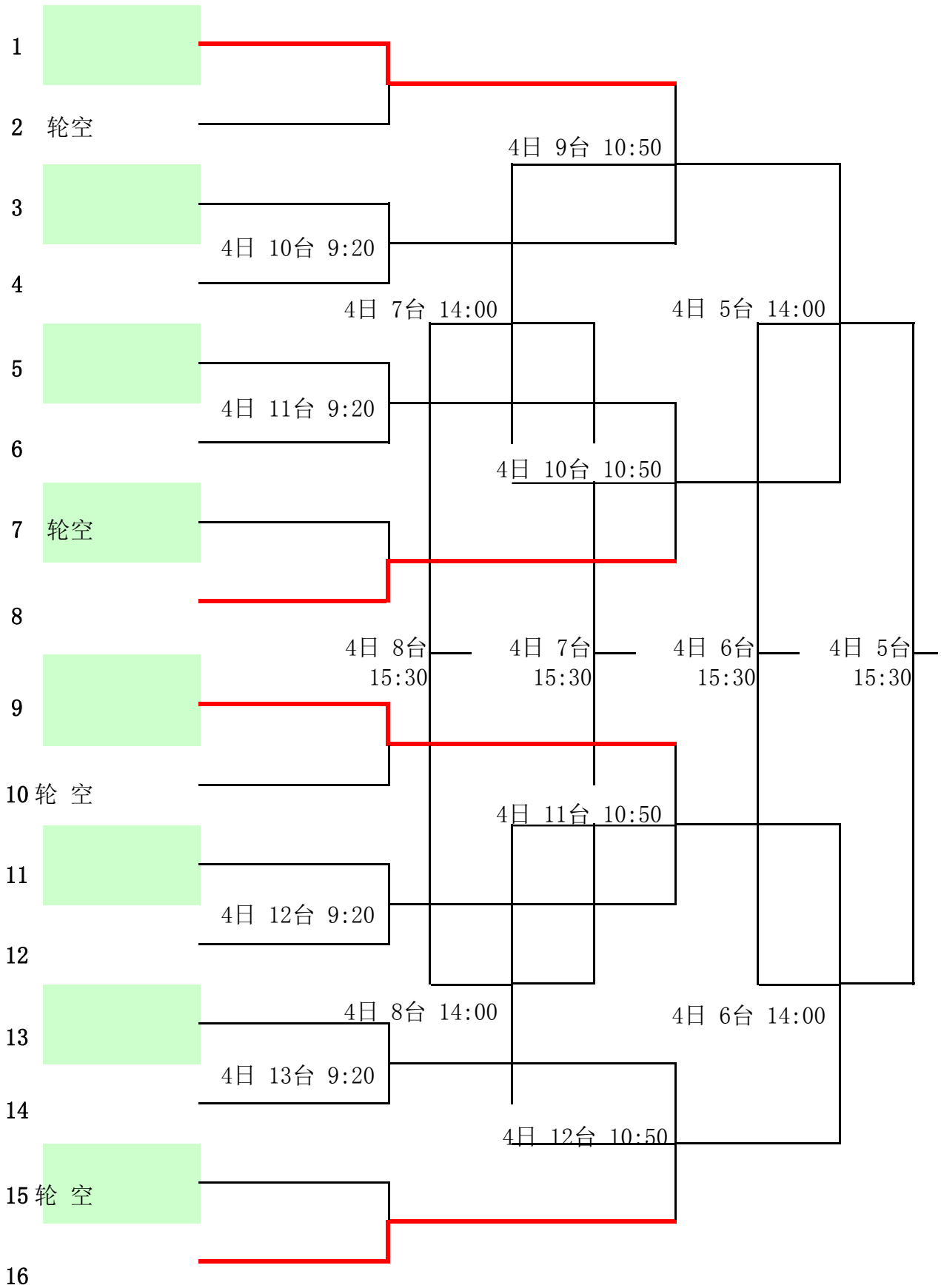
对阵	日期	时间	台号	9 组	1	2	3	积分	计算	名次
2-3	8-3	9:00	9台	1 钟俏兰 宝安区						
1-3	8-3	9:30	9台							
1-2	8-3	10:00	9台							
				2 刘芳 深圳市燃气集团股份有限公司						
				3 荆琦 深圳市公安局						

对阵	日期	时间	台号	10 组	1	2	3	积分	计算	名次
2-3	8-3	9:00	10台	1 刘俊 福田区						
1-3	8-3	9:30	10台							
1-2	8-3	10:00	10台							
				2 叶华西 宝安区						
				3 黄小琼 罗湖区						

对阵	日期	时间	台号	11 组	1	2	3	积分	计算	名次
2-3	8-3	9:00	11台	1 王群红 福田区						
1-3	8-3	9:30	11台							
1-2	8-3	10:00	11台							
				2 吴惠美 龙华区						
				3 侯岷 坪山区						

对阵	日期	时间	台号	12 组	1	2	3	4	积分	计算	名次
1-4	8-3	9:00	12台	1 邓梅 坪山区							
2-3			13台								
1-3	8-3	9:30	12台	2 欧阳献 龙华区							
4-2			13台								
1-2	8-3	10:00	12台	3 杜平 罗湖区							
3-4			13台								
				4 奎丽 深圳海关							

C组女子单打第二阶段



D组男子单打第一阶段

对阵	日期	时间	台号	1 组	1	2	3	积分	计算	名次
2-3	8-3	11:00	1台	1 潘名汉 坪山区						
1-3	8-3	11:30	1台							
1-2	8-3	12:00	1台							
				2 彭进喜 龙华区						
				3 程勇 大鹏新区						

对阵	日期	时间	台号	2 组	1	2	3	积分	计算	名次
2-3	8-3	11:00	2台	1 彭革 福田区						
1-3	8-3	11:30	2台							
1-2	8-3	12:00	2台							
				2 陈国强 深圳市公安局						
				3 张炎明 盐田区						

对阵	日期	时间	台号	3 组	1	2	3	积分	计算	名次
2-3	8-3	11:00	3台	1 杨福生 罗湖区						
1-3	8-3	11:30	3台							
1-2	8-3	12:00	3台							
				2 莫国强 大鹏新区						
				3 刘衡彬 福田区						

对阵	日期	时间	台号	4 组	1	2	3	4	积分	计算	名次
1-4	8-3	11:00	4台	1 夏宇繁 宝安区							
2-3			5台								
1-3	8-3	11:30	4台	2 林志彝 深圳海关							
4-2			5台								
1-2	8-3	12:00	4台	3 张川 深圳市公安局							
3-4			5台								
				4 谢开业 龙华区							

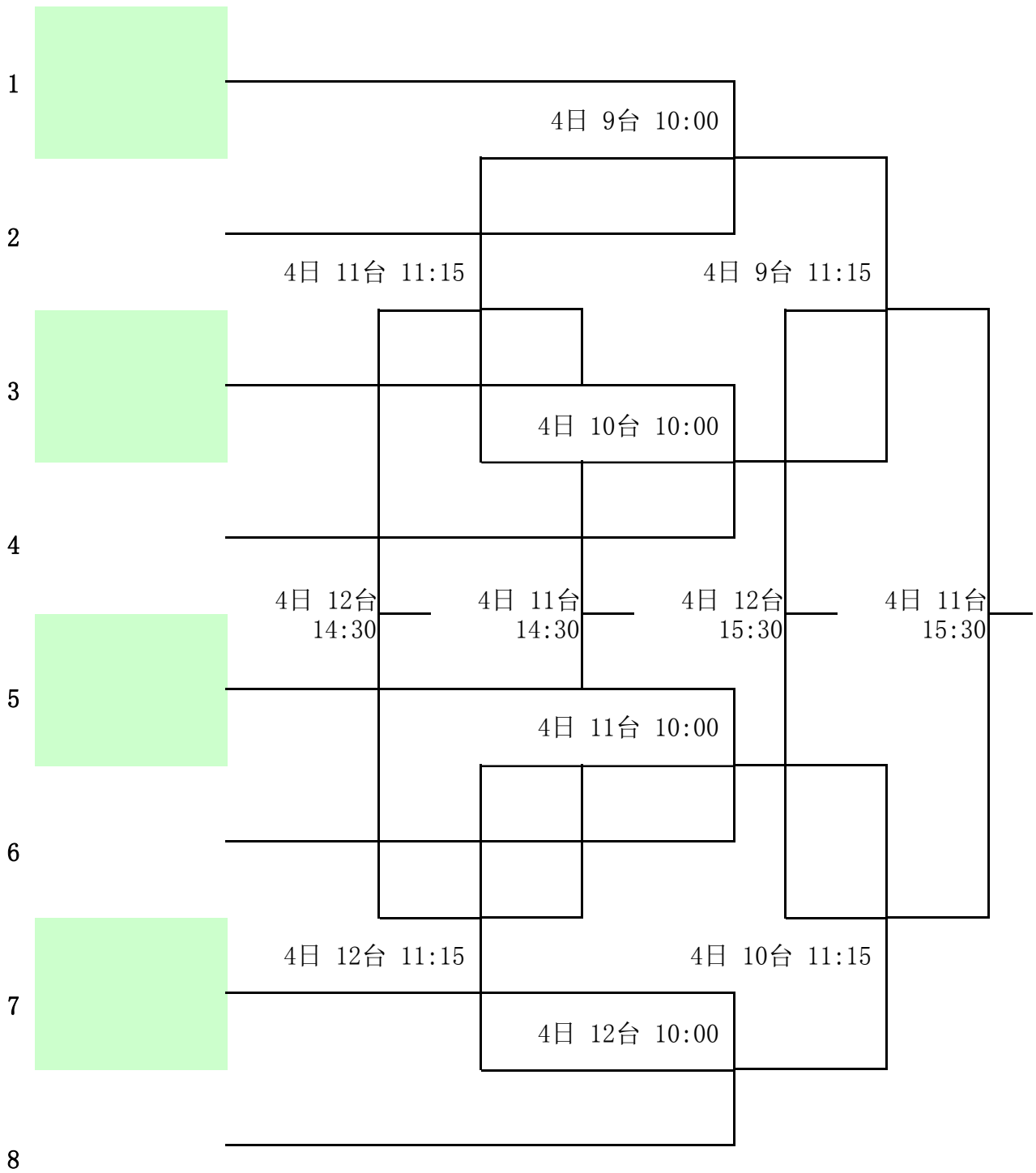
对阵	日期	时间	台号	5 组	1	2	3	4	积分	计算	名次
1-4	8-3	11:00	6台	1 李永青 盐田区	■						
2-3			7台								
1-3	8-3	11:30	6台	2 周俊平 深圳海关		■					
4-2			7台								
1-2	8-3	12:00	6台	3 段新生 宝安区			■				
3-4			7台								
				4 陈文商 深圳市公安局				■			

对阵	日期	时间	台号	6 组	1	2	3	4	积分	计算	名次
1-4	8-3	11:00	8台	1 王永利 宝安区	■						
2-3			9台								
1-3	8-3	11:30	8台	2 周庆 南山区		■					
4-2			9台								
1-2	8-3	12:00	8台	3 谢建韶 坪山区			■				
3-4			9台								
				4 黄建强 罗湖区				■			

对阵	日期	时间	台号	7 组	1	2	3	4	积分	计算	名次
1-4	8-3	11:00	10台	1 彭安 深圳市卫生健康委员会	■						
2-3			11台								
1-3	8-3	11:30	10台	2 代全立 坪山区		■					
4-2			11台								
1-2	8-3	12:00	10台	3 林秋江 深圳海关			■				
3-4			11台								
				4 谢辽沙 罗湖区				■			

对阵	日期	时间	台号	8 组	1	2	3	4	积分	计算	名次
1-4	8-3	11:00	12台	1 郑伟华 盐田区	■						
2-3			13台								
1-3	8-3	11:30	12台	2 黄剑峰 宝安区		■					
4-2			13台								
1-2	8-3	12:00	12台	3 向华 罗湖区			■				
3-4			13台								
				4 杜志峰 坪山区				■			

D组男子单打第二阶段



D组女子单打第一阶段

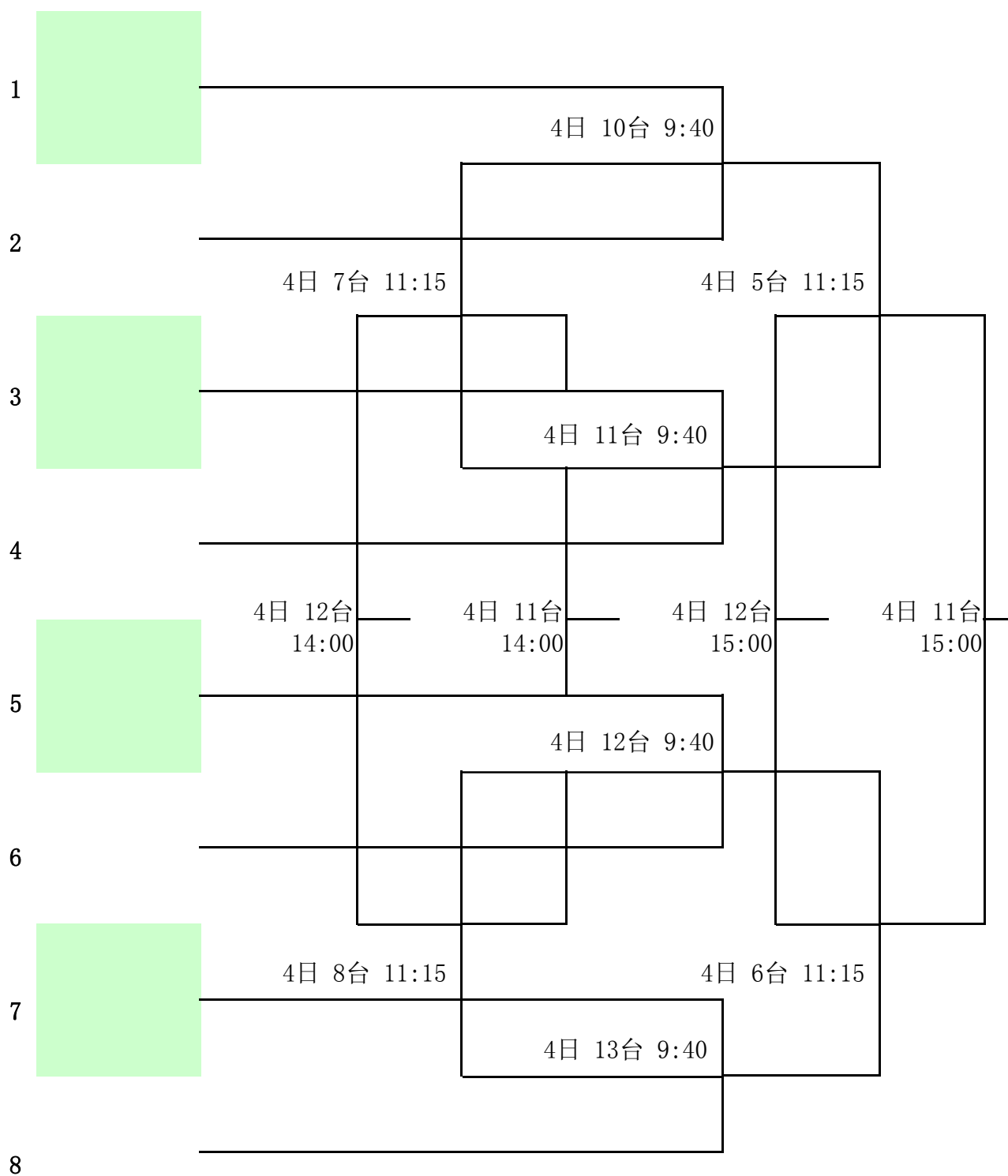
对阵	日期	时间	台号	1 组	1	2	3	4	积分	计算	名次
1-3	8-3	14:00	1台	1 张伶俐 罗湖区							
4-2			2台								
1-2	8-3	14:45	1台	2 石兰萍 深圳市卫生健康委员会							
3-4			2台								
1-4	8-3	15:30	1台	3 刘中萍 宝安区							
2-3			2台								
				4 莫柏松 福田区							

对阵	日期	时间	台号	2 组	1	2	3	4	积分	计算	名次
1-3	8-3	14:00	3台	1 杜凤霞 罗湖区							
4-2			4台								
1-2	8-3	14:45	3台	2 寇惠珍 深圳市公安局							
3-4			4台								
1-4	8-3	15:30	3台	3 王建珍 福田区							
2-3			4台								
				4 刘利共 宝安区							

对阵	日期	时间	台号	3 组	1	2	3	4	积分	计算	名次
1-3	8-3	14:00	5台	1 夏樟秀 宝安区							
4-2			6台								
1-2	8-3	14:45	5台	2 朱兰萍 深圳市公安局							
3-4			6台								
1-4	8-3	15:30	5台	3 李小珍 罗湖区							
2-3			6台								
				4 李晓燕 福田区							

对阵	日期	时间	台号	4 组	1	2	3	4	积分	计算	名次
1-3	8-3	14:00	7台	1 罗秀满 福田区							
4-2			8台								
1-2	8-3	14:45	7台	2 周丽萍 罗湖区							
3-4			8台								
1-4	8-3	15:30	7台	3 曾婉 南山区							
2-3			8台								
				4 张小会 宝安区							

D组女子单打第二阶段



参赛人数统计

类别	序号	参赛单位	领队	教练	A组		B组		C组		D组		运动员合计
					男单	女单	男单	女单	男单	女单	男单	女单	
各区	1	福田区	1	2	2	4	4	4	4	4	2	4	28
	2	罗湖区	1	1	4	4	4	3	4	4	4	4	31
	3	南山区	1	1	2	0	0	0	0	1	1	1	5
	4	盐田区	1	1	1	2	3	0	2	1	3	0	12
	5	宝安区	1	2	4	4	4	4	4	4	4	4	32
	6	龙岗区	1	1	1	0	2	0	0	0	0	0	3
	7	龙华区	1	1	3	1	1	1	2	3	2	0	13
	8	坪山区	1	1	4	4	4	4	4	4	4	0	28
	9	光明区	1	1	3	0	1	3	2	3	0	0	12
	10	大鹏新区	1	1	4	0	1	1	4	1	2	0	13
	11	深汕合作区	1	0	4	3	1	1	2	0	0	0	11
市直局委办	12	大亚湾核电运营管理有限责任公司工会委员会	1	1	2	0	4	1	1	0	0	0	8
	13	深圳市卫生健康委员会	1	1	4	4	3	1	4	0	1	1	18
	14	深圳市医疗保障局	1	1	0	0	1	0	0	1	0	0	2
	15	深圳市水务局	1	1	2	0	0		3	0	0	0	5
	16	深圳市公安局	1	2	2	2	4	0	4	4	3	2	21
	17	深圳市民政局	1	1	0	0	1	0	2	0	0	0	3
	18	深圳市司法局	1	1	0	1	0	0	1	0	0	0	2
	19	深圳市市场监督管理局	1	1	3	0	1	2	1	1	0	0	8
	20	深圳市教育局	1	1	0	0	0	0	2	1	0	0	3
市直企事业单位	21	深圳出版集团有限公司	1	1	0	1	1	0	0	0	0	0	2
	22	中国联合网络通信有限公司深圳市分公司	1	1	4	2	0	3	1	0	0	0	10
	23	深圳报业集团	1	1	1	1	2	0	2	0	0	0	6
	24	深圳市环境水务集团有限公司	1	1	4	2	4	3	4	1	0	0	18
	25	深圳市燃气集团股份有限公司	1	0	2	0	4	1	4	1	0	0	12

	26	深圳市地铁集团有限公司	1	0	3	0	3	0	3	1	0	0	10
	27	国药控股国大药房(深圳)连锁有限公司	0	0	0	0	0	0	1	0	0	0	1
高校	28	哈尔滨工业大学(深圳)	1	1	4	0	0	0	0	0	0	0	4
	29	深圳北理莫斯科大学	1	1	3	2	0	0	0	0	0	0	5
	30	深圳职业技术大学	1	1	4	1	0	0	0	0	0	0	5
	31	深圳医学科学院	1	1	3	4	1	0	0	0	0	0	8
国家省驻深单位	32	国家税务总局深圳市税务局	1	1	2	2	3	1	4	1	0	0	13
	33	深圳海关	1	2	2	0	1	0	2	1	3	0	9
合计			32	33	77	44	58	33	67	37	29	16	361

场地布局图

